

Modulo Samsung de 3 chip (IP67)

CARACTERÍSTICAS

- Chip SMD2835, con alta pureza de aluminio PCB, mejor transferencia de calor.
- Controlador que garantiza un brillo completo y un constante funcionamiento estable del modulo.
- Mejor disipación de calor.
- Diseño óptico secundario, ángulo visual de 160° grados, sin puntos de luz, buena uniformidad de la luz.
- Mejor sellado, IP67 a prueba de humedad, agua, polvo y alta resistencia al impacto.
- Fabricado con tecnología de moldeo por inyección de PVC, logrando una bonita estructura y elegante diseño.
- Todas las materias primas cumplen con los estándares RoHS.
- Larga vida útil > 35,000 horas, baja tasa de fallas.



APLICACIÓN

- Textos Volumétricos
- Señaléticas
- Letreros de exterior
- Cajas de luz publicitarias

DESCRIPCIÓN

Z3 es un nuevo diseño de módulo LED de baja potencia. Adoptando tecnología de diseño óptico secundario, alta transmisión de luz PMMA lente, ángulo de haz amplio de 160 grados, mejora en gran medida la uniformidad de la luz en la superficie, con mejor disipación de calor. El circuito de funcionamiento del LED es de corriente constante, evita efectivamente fuente de alimentación inestable que afecta la vida útil del LED. Con tecnología de inyección de PVC, buena propiedad de protección, agradable Estructura y diseño. Este producto tiene nuestra propia patente de utilidad. modelo y apariencia.

PARAMETROS

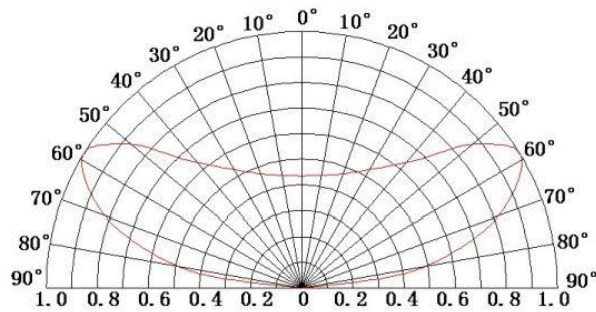
Parámetros (temperatura ambiente = 25°C)		
Artículo	Parámetro	Unidad
Tipo de LED	SMD2835	
Cantidad de LED	3	PCS
Concatenación	20	PCS
Dimensión	68.05*15.05*10	mm
Power	0.72 ± 10% or 1w	W
Voltaje de Entrada	DC12	V
Corriente de entrada	0.06 ± 10%	A
Modo de Conducción	Corriente Constante	
Temperatura de superficie	< 40	
Temperatura de trabajo	-20 ~ +45	
T° de almacenamiento	-30 ~ +60	
Nivel de protección	IP67	

Parámetros ópticos y eléctricos (temperatura ambiente = 25°C)						
Elemento de prueba	Condición de prueba	Símbolo	Parámetros			Unidad
			Min.	Típico	Max.	
Color temperatura	DC12V	CCT	10.000	12.000	15.000	K
			5.500	6.000	6.500	
CRI	DC12V	CRI	2.800	3.000	3.200	--
			70	75	80	
Flujo luminoso	DC12V@12000 K	Φ	-	87	-	lm
	DC12V@6000K		-	95	-	
	DC12V@2000K		-	-	-	
Angulo visual	DC12V	Wd	-	90	-	Deg
			-	160	-	

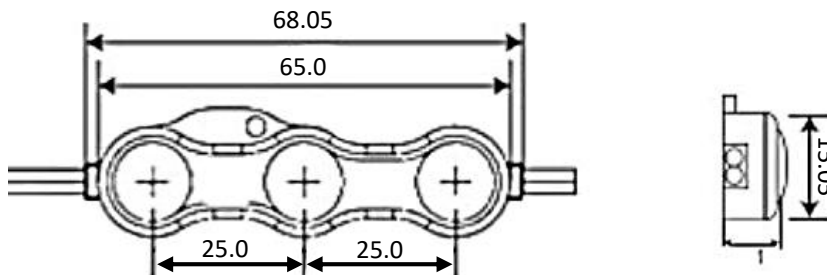
GRÁFICO DE ATENUACIÓN DE LUZ

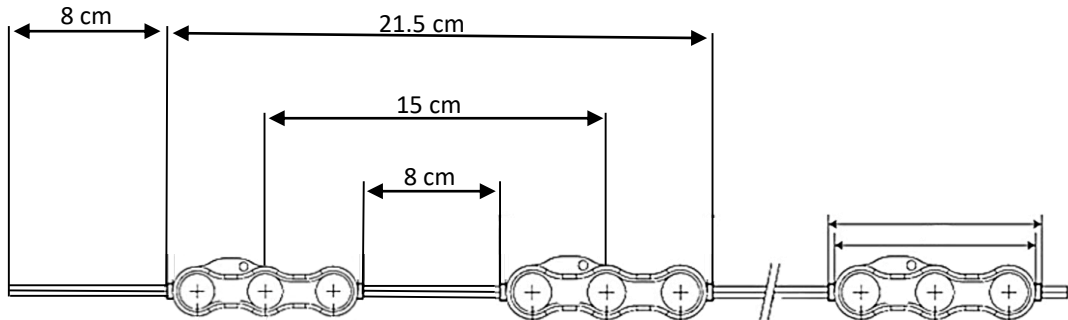


CURVA DE DISTRIBUCIÓN DE LUZ



BOSQUEJO DEL PRODUCTO





INSTRUCCIÓN

(1) Método de instalación:

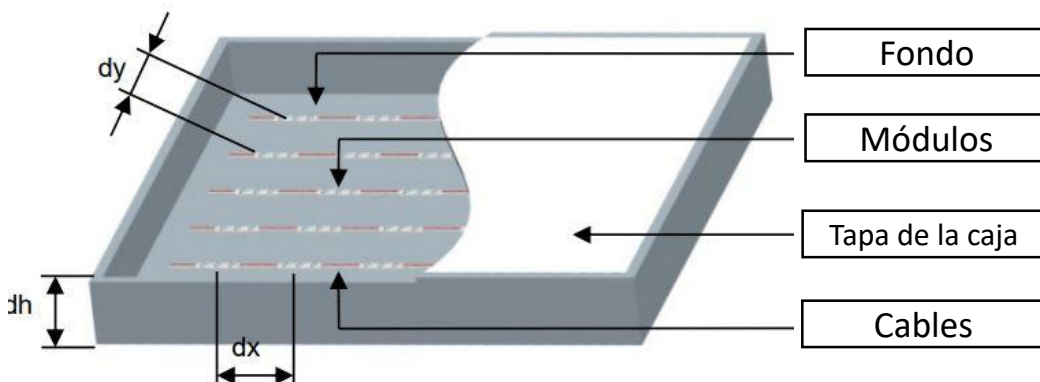
A. - Limpie la placa de fijación y estabilícela.

- Coloque el módulo con cinta de doble cara y péguela en la parte posterior del tablero.

- Use pegamento de silicona para fijar los módulos (si es necesario).

B. agujeros de montaje, use tornillo $\Phi 2\text{mm} * 10$ para fijarlo al fondo

(2) Posicionamiento de módulos (vertical y horizontal):



Item	Caja ligera grosor DH (mm)	Módulo horizontal distancia DX (mm)	Módulo vertical distancia DY (mm)	Módulos promedio en 1m ² (pcs / m ²)	Superficie iluminación (lux)
Z3- samsung	80	120	80	100	800 ± 10%
Observaciones: 1.El panel es de tablero acrílico de 3 mm, 60% de transmitancia.					

AVISO

1. La salida de la fuente de alimentación debe coincidir con el voltaje de trabajo del módulo, ya que el módulo no tiene corto Protección de circuito, protección de sobrecarga. Por lo tanto, la fuente de alimentación seleccionada está fuertemente protegida contra cortocircuitos y sobrecarga de funciones de protección. Los +/- de los módulos deben conectarse correctamente: red-anode y cátodo blanco
2. Máx. 100 piezas en un grupo, mejor no más que esto, ya que causará un brillo o peligro menor. Si necesita más de 100 piezas módulos, sugeridos primero en serie y luego paralelos.
3. La fuente de alimentación debe ser 20-30% más que la potencia exacta de los LED, y los cables deben ser un poco más grandes que el corriente que se necesita.
4. Los módulos prohibidos de poner en una sustancia inflamable, nunca deben cubrirse con una tapa hermética o al calor materiales laminados aislados.
5. En caso de instalación o reemplazo, asegúrese primero de cortar la energía.
6. Este tipo de módulos LED no son para función regulable.
7. Si hay algo inusual (oscuro o parpadeante), compruebe en primer lugar que la alimentación esté correcta o que el voltaje de salida sea correcto. Me caigo es correcto, por favor cambie el módulo.
8. Estos módulos solo se usan para cajas de luz, carteles que tienen una cubierta para proteger los módulos, no se usan en exteriores o Condiciones de apertura directa.
9. Este manual del producto es solo para referencia; tome las características precisas de la misma manera que los resultados probados.